

Dampfkippkochkessel mit Handkippung

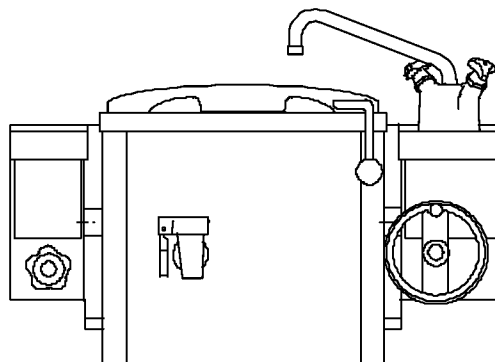
Tilting-type Steam Boiler with Manual Tilting

Marmite à vapeur avec basculement manuel

Gerätetypen:
Appliance Types:
Modèles d'appareils:

Stand	I-Wand / I- Brücke
Standing	Installation Wall / Bridge
Support	Paroi / Passerelle

7580 - 5	7780 - 5
7581 - 5	7781 - 5
7582 - 5	7782 - 5
7583 - 5	7783 - 5
7584 - 5	7784 - 5
7588 - 5	7788 - 5



DE 2, 3 - 7
GB 2, 8 - 12
FR 2, 13 - 17

Pos.	Bezeichnung	Quantity	Ident - Nr.	Stückzahl						
art No.			Part no.	Quantity						
Pos.			N° d'ident.	Quantité						
	DE	GB	FR	0700 -80	..81	..82	..83	..84	..68
1	Kapselkondensatableiter (Entlüfter R¾")	Drain for enclosure condensate (R¾" breather)	Pot de condensation à capsule (purgeur d'air R¾")	240 517	1	1	1	1	1	1
2	Kapsellementsatz für Entlüfter	Enclosure element set for breather	Capsule de purgeur d'air	240 514	1	1	1	1	1	1
3	Schlauch - GI - DIN 73411 - DN 25 schwarz	Hose - DIN 73411 - Nominal diameter 25 black	Tuyau - GI - DIN 73411 - DN 25 noir	430 551	1	1	1	1	1	1
4	Schlauchklemme - GTO	Hose clamp - GTO	Collier de serrage - GTO	212 095	2	2	2	2	2	2
5	Muffendurchgangsventil R1" (Standgeräte)	Sleeved two-way valve, R 1" (standing appliance)	Soupape à manchon R1" (support)	231 703	1	1	1	1	1	1
6	Eckventil R1" (Bodenfreie Geräte)	Corner valve, R 1" (off-floor appliances)	Soupape d'angle R1" (appareil surélevé)	232 363	1	1	1	1	1	1
7	Kugelknopf DIN 319 - C50 FS - schwarz	Spherical knob DIN 319 - C50 FS - black	Bouton rond DIN 319 - C50 FS - noir	251 917	1	1	1	1	1	1
8	Deckeldrehgelenk für Deckel einwandig	Lid hinge for lid, single-wall model	Articulation de couvercle, paroi unique	275 793	1	1	1	1	-	-
9	Deckeldrehgelenk für Deckel einwandig	Lid hinge for lid, single-wall model	Articulation de couvercle, paroi unique	275 795	-	-	-	-	1	1
10	Lager für Kippgeräte	Bearing for tilting device	Roulements pour appareils à basculement	233 961	1	1	1	1	1	1
11	Sicherungsring DIN 471 60 x 2 mm	Locking ring DIN 471 60 x 2 mm	Joint de fusible DIN 471 60 x 2 mm	148 549	1	1	1	1	1	1
12	Vitonring V 60 A (Ø 60 mm)	Viton ring V 60 A (60 mm diameter)	Joint V-ring 60A en élastomère fluorocarboné (Ø 60mm)	455 099	2	2	2	2	2	2
13	O-Ring 37, 46 x 5,33 (für Gelenk) rechts	O-ring 37, 46 x 5.33 (for hinge), right-hand	Joint torique 37, 46 x 5,33 (articulation) droit	268 172	4	4	4	4	4	4
14	O-Ring für Sicherheitsauslaufhahn	O-ring for safety drain tap	Joint torique de robinet d'écoulement de sécurité	267 279	2	2	2	2	2	2
15	Entleerhahn R 1 1/2"	Drain tap, R 1 ½"	Robinet de vidange R 1 1/2"	232 008	1	1	1	1	1	1
16	Verriegelungssatz für Entleerhahn	Locking kit for drain tap	Élément de verrouillage de robinet de vidange	232 251	1	1	1	1	1	1
17	Sieb, geschweißt für Speisenauslauf	Strainer, welded for feed outlet	Filtre, soudé pour l'écoulement des aliments	275 433	1	1	1	1	1	1
18	Gerätefuß, komplet (1 Stück)	Appliance foot, complete (1-off)	Pied d'appareil, complet (1 pièce)	9205 892 353	4	4	4	4	4	4
19	Wassereinlaufarmatur ¾" Nr. 6922/30/000	Water inlet fitting ¾" No. 6922/30/000	Conduite d'arrivée d'eau ¾" n° 6922/30/000	232 214	1	1	1	1	1	1
20	Schwenkauslauf Nr. 6323, 90/300.190	Pivoting outlet No. 6323.90/300.190	Conduite d'évacuation n° 6323, 90/300.190	232 255	1	1	1	1	1	1
21	Flexschlauch Ø 15 x 900 mm lang	Flexible hose, diameter 15 x 900 mm long	Tuyau flexible Ø 15 x 900 mm de long	263 788	2	2	2	2	2	2
22	Welle für Handrad	Shaft for hand wheel	Axe de volant	232 960	1	1	1	1	1	1
23	Handrad 200 mm ELESA GN 522.5-200	Hand wheel 200 mm ELESA GN 522.5-200	Volant 200 mm ELESA GN 522.5-200	234 853	1	1	1	1	1	1
24	Umlegegriff GN 598.3 - KU-26	Reversing handle GN 598.3 - KU-26	Poignée de basculement GN 598.3 - KU-26	256 612	1	1	1	1	1	1
25	Umlegegriff GN 522.3 - 200 (Niromechanik)	Reversing handle GN 522.3-200 (Niromechanik)	Poignée de basculement GN522.3-200 (Mécanique Niro)	256 917	1	1	1	1	1	1
26	Seilrad	Cable wheel	Volant à courroie	237 150	1	1	1	1	1	1
27	Seilzug	Sheathed cable	Tambour	236 241	1	1	1	1	1	1
28	Drahtseilklemme DIN 741-5	Cable clamp DIN 741-5	Pince de câble métallique DIN 741-5	190 435	3	3	3	3	3	3
29	Zugfeder für Kippgetriebe	Tension spring for tilting drive	Ressort pour mécanisme de basculement	279 457	-	1	1	1	2	-
30	Zugfeder für Kippgetriebe	Tension spring for tilting drive	Ressort pour mécanisme de basculement	279 455	1	-	-	-	-	-
31	Zugfeder für Kippgetriebe	Tension spring for tilting drive	Ressort pour mécanisme de basculement	279 459	-	-	-	-	-	2
32	Schneckengetriebe für Handkippung	Worm gear for manual tilting	Engrenage à vis sans fin pour basculement manuel	280 794	1	1	1	1	1	1
	Temperaturregelung mit elektronischem Regler	Temperature control with electronic controller	Réglage de la température par régulateur électronique							
33	Temperaturregler	Temperature controller	Thermostat	215 675	1	1	1	1	1	1
34	Drehwinkelschalter	Rotary switch	Interrupteur rotatif	220 908	1	1	1	1	1	1
35	Temperaturfühler PT100	Temperature sensor PT100	Sonde thermique PT100	236 003	1	1	1	1	1	1
36	Anzeigeleuchte, gelb	Indicator lamp, yellow	Témoin lumineux jaune	245 883	1	1	1	1	1	1
37	Anzeigeleuchte, grün	Indicator lamp, green	Témoin lumineux vert	245 884	1	1	1	1	1	1
38	Schalterknebel 50 - 100°C	Switch toggle, 50-100°C	Levier d'interrupteur 50 - 100°C	256 496	1	1	1	1	1	1
	Temperaturregelung mit digitalem Regler	Temperature control with digital controller	Réglage de la température par régulateur numérique							
39	Digitaler Regler, kompakt	Digital controller, compact	Régulateur numérique, compact	236 068	1	1	1	1	1	1
40	Schalter mit Signallampe	Switch with indicator lamp	Interrupteur avec témoin lumineux	247 431	1	1	1	1	1	1
41	Sicherungsklemme	Fuse clamp	Borne de fusible	533 828	1	1	1	1	1	1
42	Sicherungseinsatz F 1,0	Fuse cartridge, F 1.0	Fusible F 1,0	561 875	2	2	2	2	2	2
43	Temperaturfühler PT 100	Temperature sensor PT100	Sonde thermique PT 100	236 003	1	1	1	1	1	1
44	Einlage für Schalterblende	Insert for switch surround	Support pour tableau de commande	278 965	1	1	1	1	1	1
45	Hinweisschild 01	Information plate 01	Plaque 01	282 257	1	1	1	1	1	1
46	Magnetventil R 1"	Solenoid valve R 1"	Electrovanne R 1"	231 926	1	1	1	1	1	1
47	Muffenschmutzfänger R 1"	Sleeved dirt trap R 1"	Collecteur d'impuretés à manchon R 1"	249 633	1	1	1	1	1	1